



RELÉ DE NIVEL PARA LÍQUIDOS CONDUCTORES GRN-MV

■ CARACTERÍSTICAS GENERALES

- Sensibilidad ajustable mediante perilla.
- Voltaje de alimentación de 120 / 220 V~
- Dos alternativas de montaje, disponibles en el mismo modelo: sobre riel y sobre superficie.
- Indicadores luminosos de:
 - (ROJO) Alimentación.
 - (VERDE) Salida de Control activada.
- Capacidad de salida de 3.5 A @ 250 V~.
- Carcasa de material plástico UL94V0.

■ MODELOS

• GRN-MV

Para control de nivel, en sistemas con voltajes nominales de 120V~ / 220V~

■ NORMAS APLICADAS

Diseñado y Verificado según Normas:

- IEC-61000-4-2 Descargas electrostáticas
- IEC-61000-4-3 Campos electromagnéticos radiados
- IEC-61000-4-4 Transientes eléctricas rápidas
- IEC-61000-4-5 Picos de alta energía
- UL-508 y UL-94 Seguridad al usuario

Exceline GRN-MV es un relé electrónico, diseñado para el control de nivel de líquidos conductores.

Esta función se realiza mediante la lectura de sondas existentes en la instalación o provistas por el usuario. Una sonda indicará el máximo nivel (entrada al Borne N° 1), la otra si se requiere, indicará el mínimo nivel (entrada al Borne N° 2).

El control se realiza mediante la actuación del relé interno, de salidas tipo SPDT.

Exceline GRN-MV permite que el usuario calibre la sensibilidad mediante una perilla, con lo cual se puede ajustar según la conductividad de diferentes líquidos.

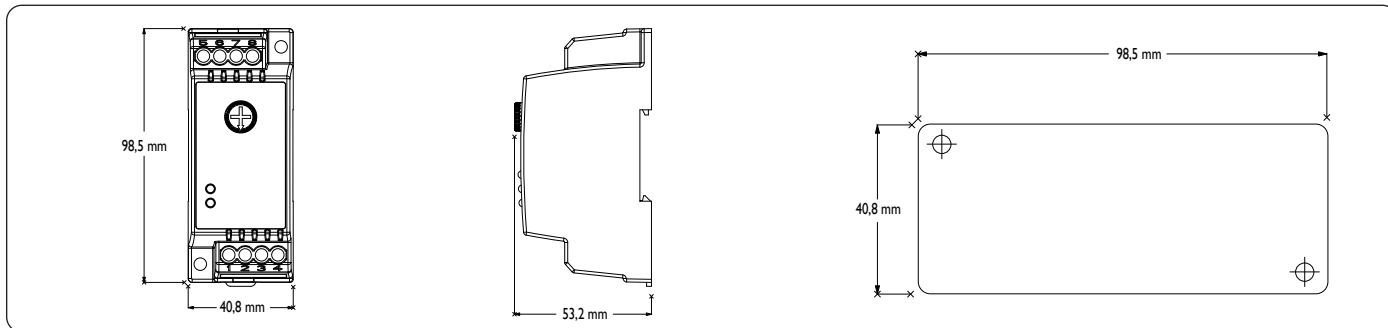
Exceline GRN-MV dispone de dos indicadores luminosos que reportan la presencia de Alimentación eléctrica (ENCENDIDO) y que la etapa de salida está conectada (CONTROL).

Diseñado y verificado bajo las normas IEC de compatibilidad electromagnética y construido con materiales de altísima calidad, **Exceline GRN-MV** es la mejor alternativa para cualquier aplicación profesional.



Fabricado en la República Bolivariana de Venezuela por GENTE, Generación de Tecnología, C.A., RIF: J-00223173-4 Av. El Buen Pastor cruce con calle Vargas, Edif. Alba, Piso 1, Local I-A, Boleíta Norte, Caracas - Venezuela, Zona Postal 1070. Telf.: ++(58 212) 237.07.11 / Fax: ++(58 212) 235.24.97 E-mail: genteven@genteca.com.ve / www.genteca.com.ve

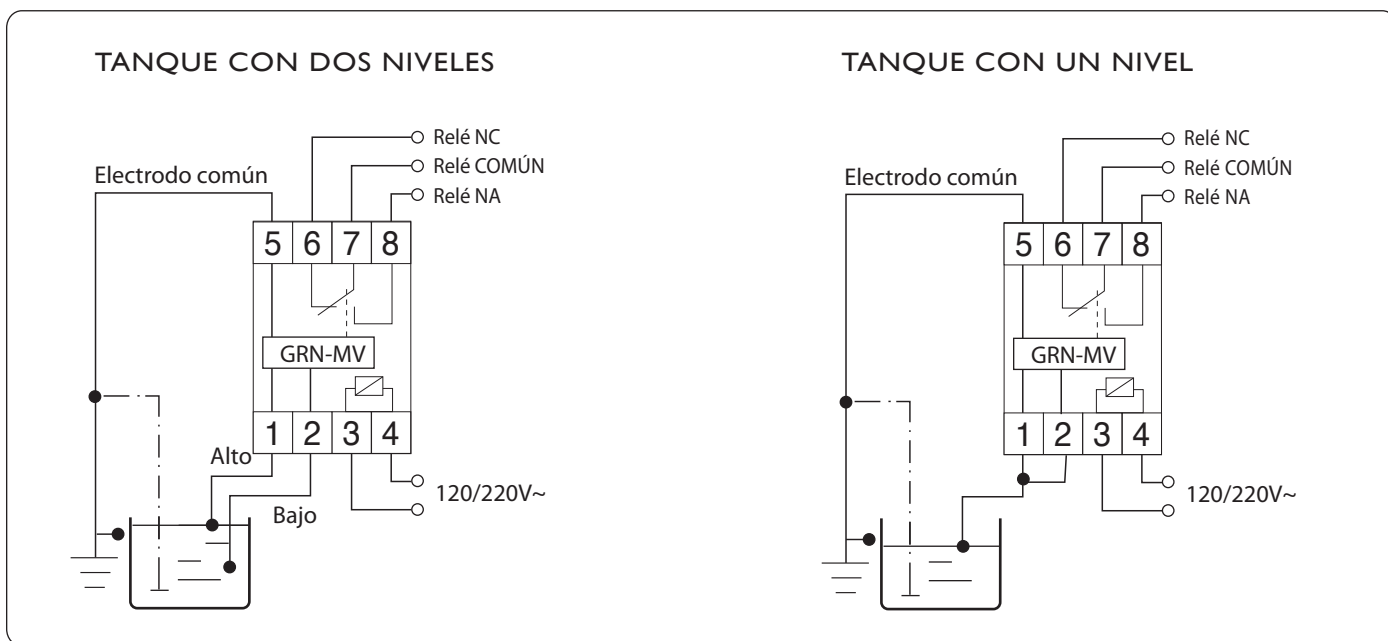
■ **DIMENSIONES**



■ **GRN-MV ESPECIFICACIONES TÉCNICAS**

Voltaje nominal	120/220 V~
Rango del voltaje de operación	de 96 a 264 V~
Frecuencia de la red eléctrica	60 Hz
Impedancia de activación Ajustable	2,5K a 100K Ohm
Voltaje máximo en los electrodos	38 V~
Corriente máxima en los electrodos	1 mA
Capacidad de los contactos de relé SPDT	3,5 A@250V~
Número máximo de operaciones	100.000
Cableado	10 a 24 AWG
Temperatura ambiental, límite de operación	-5 a 55 °C
Humedad relativa máxima	85 % H.R.
Material de la carcaza, polímeros	ABS y Nylon
Tipos de Montaje	Riel Simétrico y Sobre superficie
Dimensiones	98,5 x 40,8 x 53,2 mm
Peso	0,179 kg.

■ **DIAGRAMA DE CONEXIÓN**



NOTA: Las especificaciones y descripciones mostradas en este documento están sujetas a cambio sin previo aviso.