

5.3. Esquema de Conexión 3: Control de Fancoil Individual

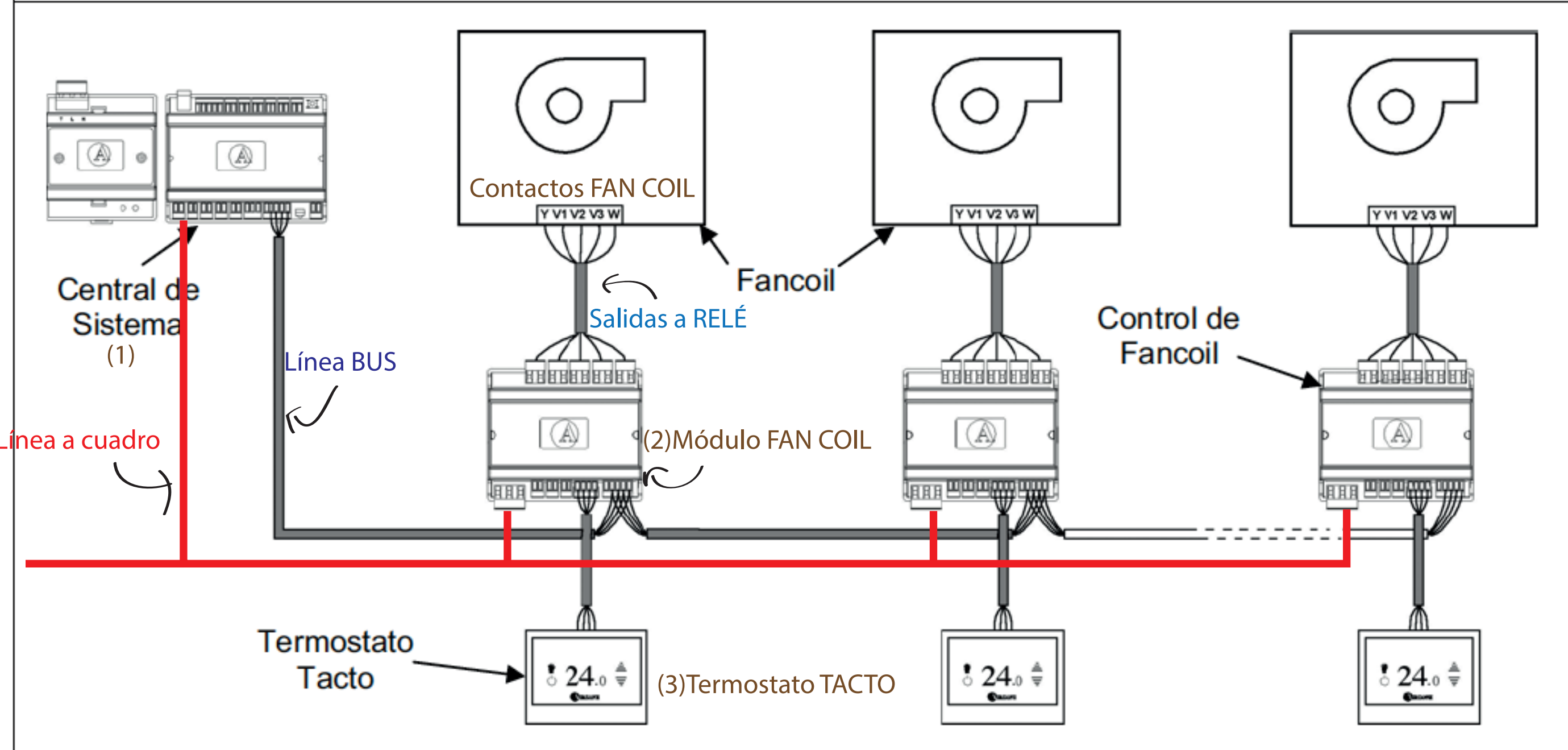


Fig. 3 – Conexión Control de fancoil Individual