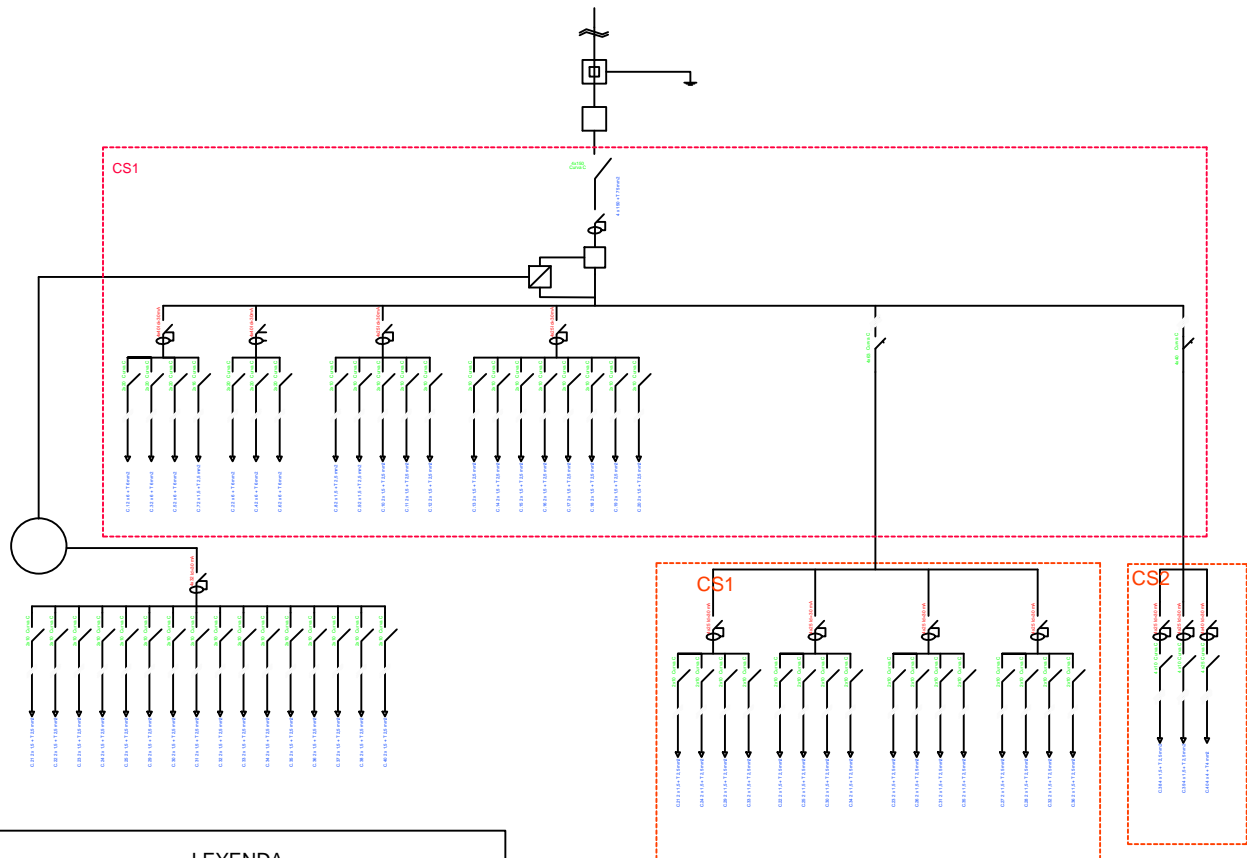


- C.1-C.6 ALUMBRADO ÁREA COMERCIAL
- C.7 ALUMBRADO ALMACÉN
- C.8 ALUMBRADO ASEOS PÚBLICOS
- C.9 ALUMBRADO ASEOS PERSONAL
- C.10-C.11 ALUMBRADO OFICINA
- C.12 ALUMBRADO CUARTO LIMPIEZA
- C.13 ALARMA
- C.14-C.16 CAJAS REGISTRADORAS
- C.17 TOMAS DE CORRIENTE OFICINA
- C.18 TOMAS DE CORRIENTE ASEOS PÚBLICOS
- C.19 TOMAS DE CORRIENTE ASEOS PERSONAL
- C.20 TOMAS DE CORRIENTE CUARTO LIMPIEZA
- C.21-C.23 EXPOSITORES FRIGORÍFICOS PESCADERÍA
- C.24-C.25 EXPOSITORES FRIGORÍFICOS CARNICERÍA
- C.26 TOMAS DE CORRIENTE CARNICERÍA
- C.27 TOMAS DE CORRIENTE PANADERÍA
- C.28 TOMAS DE CORRIENTE PESCADERÍA
- C.29-C.32 CONGELADORES
- C.33-C.36 EXPOSITORES FRIGORÍFICOS GRANDES
- C.37 CÁMARA CONGELACIÓN
- C.38 CÁMARA CONSERVACIÓN
- C.39 HORNO PANADERÍA
- C.40 ALUMBRADO DE EMERGENCIA



**LEYENDA**

<p>~ ACOMETIDA</p> <p>□ CUADRO GENERAL DE PROTECCIÓN</p> <p>□ EQUIPO DE MEDIDA</p> <p>— — INTERRUPTOR MAGNETOTÉRMICO</p> <p>— — — INTERRUPTOR DIFERENCIAL</p>	<p>□ VIGILANTE DE TENSIÓN</p> <p>□/ CUADRO DE RELÉS</p> <p>○ GENERADOR DE EMERGENCIA</p>
---	--

- - - - - CUADRO GENERAL DE MANDO Y PROTECCIÓN  
- - - - - CUADRO SECUNDARIO